



# FENSTERBÄNKE

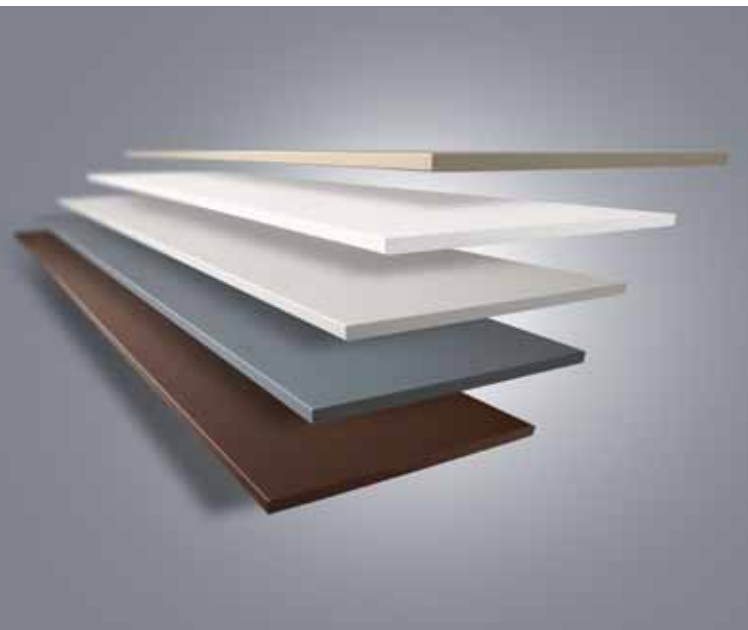


## Produktnews 2012 / 2013

Ergänzung zu Technikmappe 2011

# puritamo linea: Reduziert aufs Maximum!

Eine schmale Silhouette, reduzierte Farbgebung und exzellente Materialeigenschaften zeichnen die Designfensterbank puritamo linea aus. Mit der neuen, nur 15 mm starken Innenfensterbank wird puristisches Design aufs Maximum reduziert.

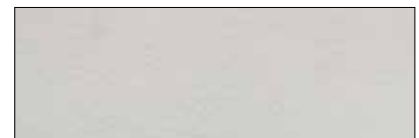


Die neue Designfensterbank puritamo linea für innen von helopal hat neue Maßstäbe in der modernen Architektur gesetzt. Mit ihr hebt sich erstmals eine Fensterbank über die bloße bautechnische Notwendigkeit hinaus und positioniert sich als formschönes Gestaltungselement. Eine Fensterbank mit solchen optischen und haptischen Eigenschaften sowie die Möglichkeit für Sonderanfertigungen kann ganze Raumkonzepte entscheidend mit beeinflussen.

So lädt die angenehme warme Oberfläche der Designfensterbank puritamo zum Sitzen ein, sie ist pflegeleicht und somit auch als Bord oder Wandverkleidung geeignet.



Best.-Nr. 150M Weiß



Best.-Nr. 160M Lichtgrau



Best.-Nr. 170M Terra



Best.-Nr. 180M Creme



Best.-Nr. 190M Betongrau

## Die vielen Vorteile der Designfensterbank puritamo linea überzeugen:

### Maximale Qualität

- Angenehm warme Oberfläche
- Bleibt immer schön wie am ersten Tag
- Reinigungsfreundlich und pflegeleicht
- Langlebig und widerstandsfähig

### Maximale Designfreiheit

- Puristische Formen
- Harmonisch reduzierte Uni-Farbgebung
- Möglichkeit zu Sonderanfertigungen

**Maße**

- Länge bis 320 cm
- Breite bis 60 cm
- Stärke 1,5 cm

**Material**

- Aus feinstem österreichischen Marmor, das sich mit natürlichen Harzen zu Gussmarmor verbindet.

**Materialeigenschaften**

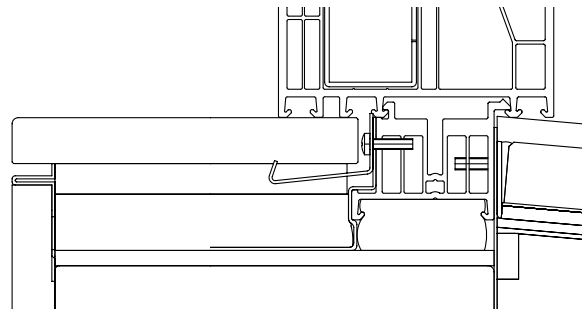
- Druckfestigkeit bis 104 N/mm<sup>2</sup>
- Biegefestigkeit 34 N/mm<sup>2</sup>
- Temperaturbeständigkeit von -40° C bis +80° C
- Wasseraufnahme unter 0,23 Gewichtsprozent
- Rohdichte 2082 kg/m<sup>3</sup>
- Wärmeleitfähigkeit 0,373 W/mK



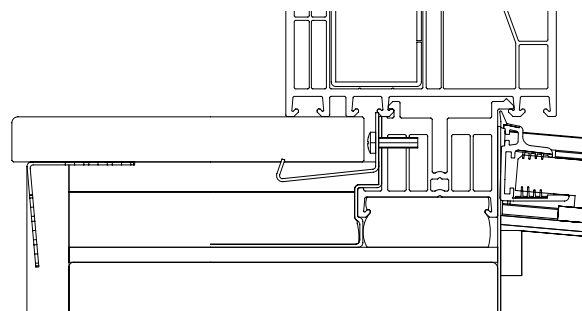
**Einbauvarianten von puritamo linea Designfensterbänken:**



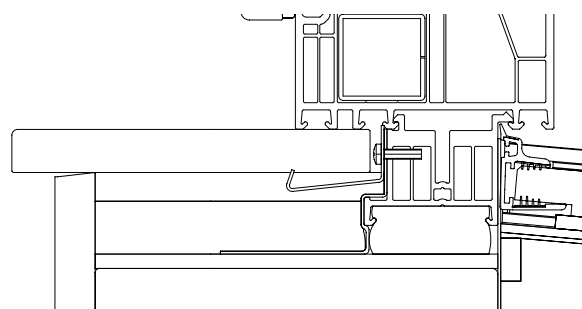
*Einbau mit Schattennutprofil*



*bündiger Einbau (mit Putzprofil)*



*Standardeinbau (kein Profil erforderlich)*



## Gleitabschluss - Systeme SlidePal / SlideAlu

### Normgerechter Einbau von Fensterbänken in Verbindung mit Sonnenschutz - Führungsschienen

Heute werden Führungsschienen für Sonnenschutzsysteme vielfach noch vor der Fensterbank montiert.

Durch fehlende Planung bzw. Abstimmung der Gewerke Fenster, Fensterbank, Führungsschiene und Fassade ergeben sich dadurch Öffnungen im Anschlussbereich, welche durch Wassereintritt zu massiven Bauschäden führen können.

Das neue „Slide - System“ bietet jetzt eine praktische und flexible Lösung. Durch das System, mit verschiedenen Aufsteckprofilen, kann ohne großen Aufwand eine ausreichend breite „Wanne“ für den Wasserablauf gebildet werden. Anfallendes Wasser läuft in dieser „Wanne“ gezielt ab und findet keinen Weg über etwaige Fugen oder sonstigen Öffnungen in die Fassade bzw. in das Mauerwerk.

Das innovative Anschlussystem für helopal, puritamo und Fenorm Aluminium Fensterbänke ist ab Frühjahr 2013 verfügbar.



helopal Fensterbank inkl. SlidePal - U - Abschluss

### NEU!

#### System SlidePal - U / SlideAlu - U für Unterputz - Sonnenschutz - Führungsschienen

- Neue innovative Systemlösung empfohlen bei helopal und Aluminium Außenfensterbänke in Verbindung mit Unterputz - Sonnenschutz - Führungsschienen
- Schützt Mauerwerk und Fassade vor Wassereintritt und Putzrissen
- System bestehend aus Fensterbank, Slide - Abschluss-system inkl. Aufsteckwinkel in verschiedenen Breiten
- Breite Aufsteckwinkel
  - 22 mm (für max. Einputztiefe bis 18,5 mm)
  - 34 mm (für max. Einputztiefe bis 30,5 mm)
  - 45 mm (für max. Einputztiefe bis 41,5 mm)
- Die Ausführung des Aufsteckwinkels aus Aluminium gewährleistet ausreichend Stabilität



Abb.: System SlideAlu - U - Abschluss

## Sonderlösungen Systeme SlidePal / SlideAlu

Mit unserem neuen und innovativen Gleitabschluss - System bieten wir Sonderlösungen für helopal und Aluminium Fensterbänke zu vielen Einbausituationen.

Für Fragen stehen Ihnen unsere kompetenten Mitarbeiter zur Verfügung.

### Sonderlösungen für SlidePal und SlideAlu:



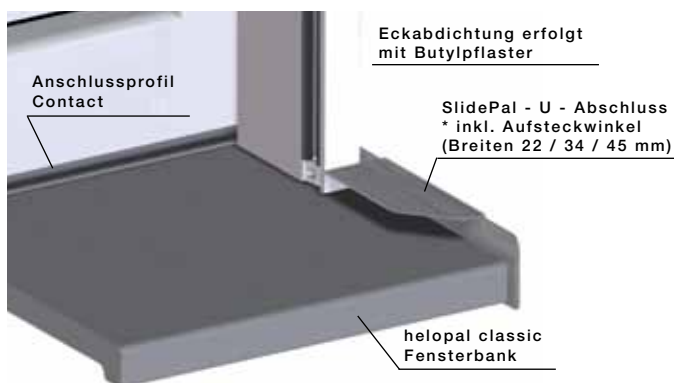
## SlidePal Gleitabschluss - System für normgerechten Einbau von Fensterbänken

### SlidePal - U - System

Für seitlich eingeputzte Fensterbank und eingeputzte Sonnenschutz - Führungsschienen



### Systembestandteile



\* Aufsteckwinkel wird lose mitgeliefert  
Länge 600 mm  
Anpassung erfolgt bauseits

### Vorteile SlidePal - U - System

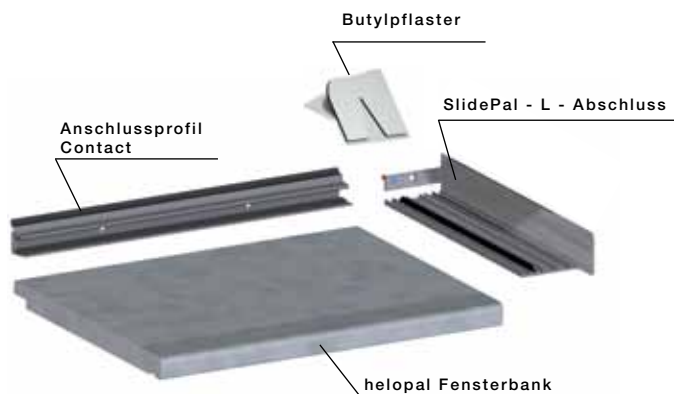
- Systemlösung
- Fensterbank ist vom Anschlussystem und der Fassade entkoppelt
- Entwässerung bei Sonnenschutz - Führungsschienen erfolgt ins Fensterbanksystem
- Flexibel durch Aufsteckwinkel in 3 Breiten 22 / 34 / 45 mm
- Schlagregendicht
- Ansprechende Optik
- Fensterbank kann auch nachträglich eingesetzt werden

### SlidePal - L - System

Für nachträglichen Einbau in die fertige Fassade



### Systembestandteile



### Vorteile SlidePal - L - System

- Systemlösung
- Fensterbank ist vom Anschlussystem und der Fassade entkoppelt
- Schlagregendicht
- Ansprechende Optik
- Für nachträgliche Montage geeignet

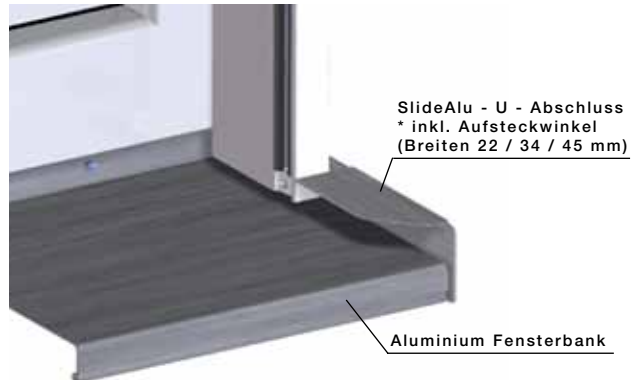
## SlideAlu Gleitabschluss - System für normgerechten Einbau von Fensterbänken

### SlideAlu - U - System

Für seitlich eingeputzte Fensterbank und eingeputzte Sonnenschutz - Führungsschienen



### Systembestandteile



\* Aufsteckwinkel wird lose mitgeliefert  
Länge 600 mm  
Anpassung erfolgt bauseits

### Vorteile SlideAlu - U - System

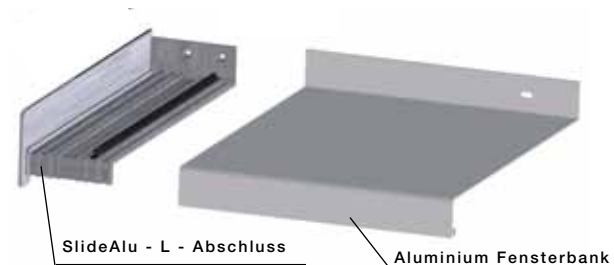
- Systemlösung
- Fensterbank ist vom Anschlussystem und der Fassade entkoppelt
- Entwässerung bei Sonnenschutz - Führungsschienen erfolgt ins Fensterbanksystem
- Flexibel durch Aufsteckwinkel in 3 Breiten 22 / 34 / 45 mm
- Schlagregendicht
- Ansprechende Optik
- Fensterbank kann auch nachträglich eingesetzt werden

### SlideAlu - L - System

Für nachträglichen Einbau in die fertige Fassade



### Systembestandteile



### Vorteile SlideAlu - L - System

- Systemlösung
- Fensterbank ist vom Anschlussystem und der Fassade entkoppelt
- Schlagregendicht
- Ansprechende Optik
- Für nachträgliche Montage geeignet



puritamo  
die designfensterbank

**FENORM**<sup>®</sup>  
Fensterbänke für innen und außen



**Für Ihren schönsten Fensterplatz.  
Fensterbänke von helopal.**

**Lottmann Fensterbänke GmbH**

A-4462 Reichraming, Eisenstraße 9  
Telefon: 07255 / 84 47-0  
Telefax: 07255 / 84 47-36  
E-Mail: [marketing@helopal.com](mailto:marketing@helopal.com)

[www.helopal.com](http://www.helopal.com)